

240 L AFFALDSBEHOLDER



240 L PL

MARKEDETS MEST  
FLEKSIBLE BEHOLDER



# INNOVATION & KVALITET ER VORES TOPPRIORITET!

## GENNEMTÆNKT DESIGN

Den nye 240 L PL beholder opfylder ikke kun alle kriterierne for en ergonomisk designet affaldsbeholder, men byder også på en masse ekstra muligheder.

Beholderkroppen har indstøbt fodtrin over hjulakslen for at lette tipping og giver mulighed for at vælge ekstra store hjul. Det er også muligt at tilvælge et integreret, fabriksmonteret fronthjul som det kendes fra vores 370 L.

Resultatet er en affaldsbeholder, som tilgodeser både renovationsarbejderen og borgeren.

## HØJE STANDARDER

240 L PL lever op til alle relevante standarder og markedets skrappeste kvalitetskrav med følgende specifikationer:

- EN- og RAL-certificeret
- Kan leveres med både form A/DIN og form C/Afnor løftekant
- Integreret fodtrin til nemt at tippe beholderen
- Ergonomisk optimeret håndtag med stor diameter som sikrer et godt greb.
- Chipnest

## OPTIONER

---

Låsesystemer

---

Forskellige indkast fx. papir og glas

---

Støjdæmpning

---

Låg-i-låg

---

Fliplåg

---

Fraktionsclips

---

Fronthjul ø125 mm.

---

Identifikationssystem HDX el. FDX

---

Skillevæg

---

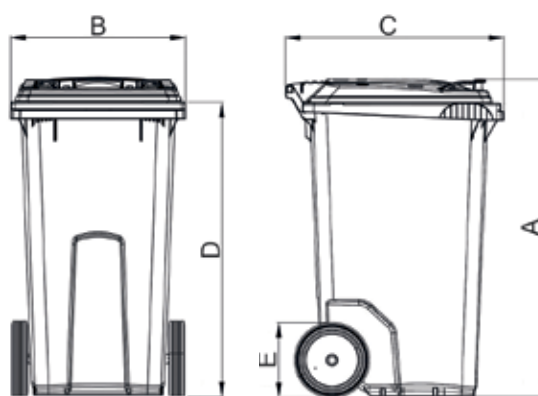
Indsatser til 4-kammerbeholder

---

## TEKNISKE DATA

Beholderstørrelse	240	243	240 LiL	243 LiL
Volume (l)	240	240	240	240
Container vægt (kg)	13	14	13	14
Max. belastning (kg)	110	110	110	110
A Totalhøjde (mm)	1055	1090	1095	1130
B Bredde ved løftekanten (mm)	580	580	580	580
C Dybde (mm)	730	730	730	730
D Højde til overside løftekant (mm)	975	1010	975	1010
E Hjul diameter (mm)	250/310	250/310	250/310	250/310

## DIMENSIONER



Der tages forbehold for tekniske ændringer.

Produktet indeholder ingen stoffer der optræder på SVHC listen fra European Chemicals Agency (ECHA)



## CERTIFICERET SIKKERHED

Alle PWS-beholdere sætter sikkerheden og ergonomi højest - både når det gælder ifyldning, håndtering og tømning. Derfor er også 240 L PL testet af godkendt institut og overholder alle gældende europæiske og internationale standarder, herunder EN-840, samt markedets skrappeste kvalitetsstandard RAL-GZ 951/1.

## DET BÆREDYGTIGE VALG

Alle PWS-beholdere kan produceres med op til 98% genanvendt plast. Nyeste studier viser, at det samme plast kan genbruges mindst 10 gange. Med en levetid på minimum 10 år, kan den samme plast bruges i affaldsbeholdere i 100 år.

Som et resultat af den dokumenterede brug af genbrugsplast, har 240L PL opnået det internationalt anerkendte miljømærket Blue Angel.



[www.blauer-engel.de/uz30a](http://www.blauer-engel.de/uz30a)

DIN



# MERE END BARE ET LÅG



## FRAKTIONSCLIPS

Alle lågtyper kan udstyres med fraktionsclips i enten 1 eller 2 farver afhængig af om beholdere skal benyttes som 1- eller 2-kammer. Med fraktionsclips er det muligt at visualisere med farver og evt. tekst hvilken affaldstyper der skal i beholderen. Med fraktionsclips er det også muligt for blinde og svagtseende at tage del i affaldssorteringen.



## INDIKATIONSCLIPS

Indikationsclipsen gør det muligt for borger og renovationspersonale at kommunikere med hinanden om f.eks. behov for flere bioposer hvis disse udleveres ved tømning.

Indikationsclipsen monteres på lågets håndtag og kan let skubbes til siden og dermed synliggøre en besked efter eget valg.



## UNIVERSALCLIPS

Universalclipsen er pendant til fraktionsclipsen, og kan f.eks. bruges, når 240 L PWS Line anvendes som QuattroSelect.

Clipsen kan, på samme måde som hjørneclipsen, produceres i valgfri farve og med tekst, som indikerer affaldstype.

Standardlåg vist med gule fraktionsclips og indikationsclips



## BLAND SELV

Aldrig tidligere har en affaldsbeholder været SÅ fleksibel. 240L PL kan leveres med 3 forskellige lågtyper, 3 forskellige hjulstørrelser, fronthjul og skillevæg.



Låg-i-låg, åbnet både for-og bagfra.



UOVERTRUFFEN

# ERGONOMI



## STANDARDLÅG

Det nye standardlåg er designet med store glatte flader, som gør det endnu lettere at påsætte klistermærker, for derved at kommunikere affaldssortering til borgerne.

Som en smart detalje, kan både det nye standardlåg og låg-i-låg, også benyttes på den foregående version af 240L PWS-beholder.



## LÅG-I-LÅG

Låg-i-låg er løsningen der tilgodeser både renovationsarbejder og borger. Beholderen kan stilles med front op af en mur, og såvel borger som renovationsarbejder kan tilgå fra hjulsiden.

Det nye låg-i-låg er designet med en hængsling der gør det let at udskifte toplåget. Montering sker med samme standardlågprop, som benyttes til øvrige PWS-beholdere.



## FLIPLÅG

Den mest ergonomiske løsning! Fliplåg er designet for bl.a. at minimere belastningsskader ved renovationsarbejderen. Ved at vælge fliplåg kan affaldsbeholderen reelt tømmes i én arbejdsgang, da lågene selvåbner under tømning.

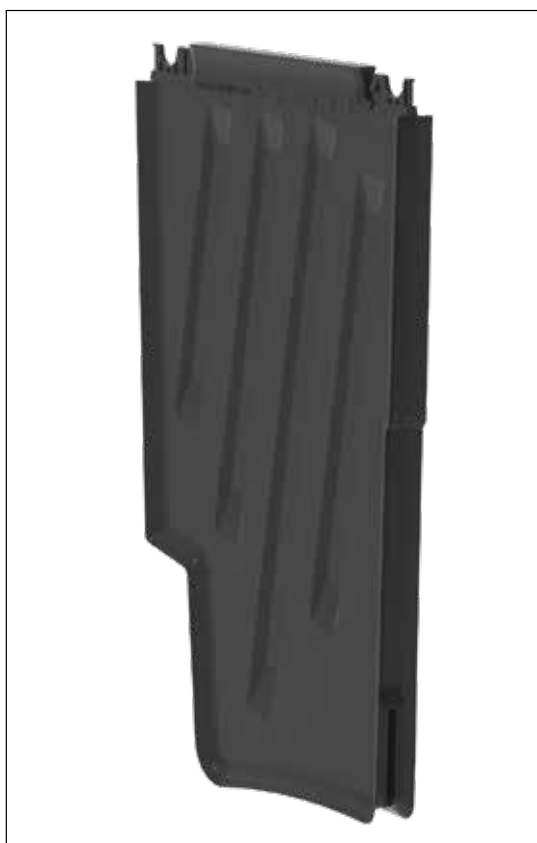
Ligesom med låg-i-låg løsning kan beholderen vende med kørehåndtaget udaf og stadig tilgås af renovatøren.



## FLIPLÅG

Udover at være den mest brugervenlige løsning er fliplåg også den absolut mest ergonomiske løsning for renovationsarbejderen. Modsat låg-i-låg, der hidtil har været den mest ergonomiske løsning, er det her hverken nødvendigt at tjekke om toplåget er låst, eller åbne låget før tømning.

Ved korrekt indstilling af renovationsbilens lift og løftebom åbner lågene automatisk når beholderen tømmes på bilen.



## FORMBLÆST SKILLEVÆG

Skillevæggens konstruktion er revolutionerende på det danske marked. Udover at være produceret ved formblæsning, giver designet en unik styrke, samtidigt med, at skillevæggens kanter er så fleksibel, at de smyger sig langs beholderkroppen.

Resultatet er at sammenblanding af affaldet minimeres.

240 L PL er forberedt for montage af skillevæggen i 3 positioner:  
40/60 - 50/50 - 60/40

Den formblæste skillevæg monteres helt uden brug af skruer, og fastgøres udelukkende med clips i beholderens kant. Det sparer tid ved montering, samtidig med at beholderen efterlades uden huller, hvis skillevæggen på et tidspunkt skal flyttes til anden position.

# MULTITALENT

## TIL HØJE FORVENTNINGER



Integreret fodspark over hjulakslen



Ergonomisk let at tippe

### ALSIDIG OG ERGONOMISK

Beholderkroppen kan tilpasses efter alles behov. Beholderens bund har indstøbte "sokler", der kan anvendes til montering af enten slid-fødder, der kan være en fordel ved særlig tung belastning, eller støtte-fødder når beholderen leveres med fronthjul. Støtte-fødder stabiliserer så beholderen ikke kan tippe.



Skillevæg (3 mulige positioner)



Hjul diameter 250 mm



Hjul diameter 310 mm





### FULDT INTEGRERET FRONTHJUL

Den nye 240 L PWS Line kan vælges med fuldt integreret og fabriksmonteret fronthjul, som gør manøvreringen endnu mere smidig og let - selv når beholderen er tung ved maximal fyldning. Faktisk kan beholderen dreje om sin egen akse uden anstrengelser.

For at undgå, at beholderen tipper, er den 3-hjulede 240 L monteret med støtte-fødder på hver side af fronthjulet.



## KILDESORTERING 4 i 1

# QUATTRO

### SORTERING PÅ MINDRE PLADS

240 L kan opgraderes til 4-kammerbeholder, såkaldt QuattroSelect, som gør det muligt at sortere endnu mere på mindre plads.

På to beholdere kan indsamles hele 8 affaldstyper, hvilket giver genbrugsprocenten et seriøst skub i vejret.





### BLØD PLAST?

Optimer pladsen i beholderen og indsaml det bløde plast i Minimizeren, på den måde kontrolleres den bløde plasts evne til at ekspandere og sætte sig fast i beholderen.



### 240 L QUATTRO SELECT

Til højre er vist en 240 L PL som 4-kammer beholder med følgende konfiguration:

- 300 mm. hjul
- Integreret fronthjul
- Standardlåg
- Skillevæg placeret 50/50
- 2x30 L indsatser

## PWS - VI VÆRDSÆTTER DIT GENANVENDELIGE AFFALD



2-, 3- OG 4 HJULEDE BEHOLDERE TIL AFFALD OG GENANVENDELIGE MATERIALER



UNDERJORDISKE SYSTEMER  
HELT - OG DELVIST NEDGRAVEDE  
AFFALDSSTATIONER



BIO-SELECT SERIEN  
BIO- OG KOMPOSTBEHOLDERE  
TIL ORGANISK - OG  
HAVEAFFALD



BEHOLDERE TIL FARLIGT AFFALD  
MOBILE IBC OG ASF BEHOLDERE  
10, 21, 29 OG 42 L. UN-KASSER  
2- OG 4 HJULEDE UN-BEHOLDERE



DET OFFENTLIGE RUM  
BEHOLDERE, PAPIRKURVE  
KILDESORTERINGSMØBLER



SERVICE  
HÅNDBTERING, DISTRIBUTION,  
REGISTRERING, INDSAMLING  
OG GENANVENDELSE

PWS er en del af ESE, som er Europas førende producent af midlertidige opbevaringsløsninger til affald og genanvendelige materialer. Vores brede produktsortiment kompletteres af vores full-serviceprogram, der tilbyder alt fra beholderhåndtering, distribution og registrering, til genanvendelse af udtjente beholdere. Vi arbejder konstant på at imødekomme vores kunders behov. Vi følger gennem hele processen, princippet om optimal bæredygtighed fra produktudvikling og produktion til transport.