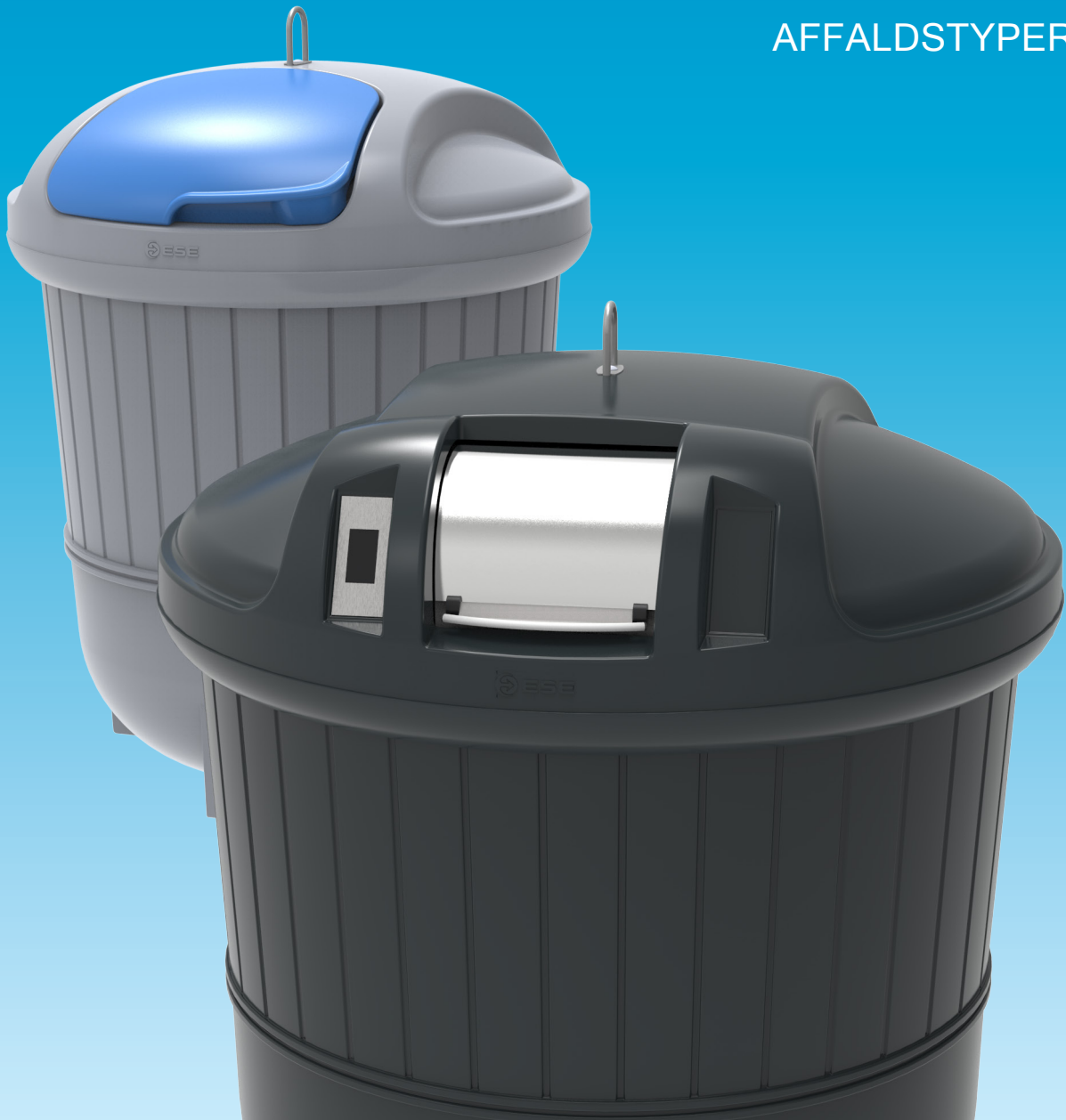


DELVIST NEDGRAVET AFFALDSSYSTEM

# BAGIO

ET POSESYSTEM TIL ALLE  
AFFALDSTYPER



# SKAB PLADS

## FUNKTION & FLEKSIBILITET

### ALSIDIG ALL-ROUNDER

Med et samlet volumen på mellem 0,9 og 5 m<sup>3</sup> over og under jorden, tilbyder BAGIO en diskret affaldsløsning, der er yderst nem at installere.

Med et enkelt design er BAGIO et omkostningseffektivt alternativ til konventionelle affaldsbeholdere.

BAGIO er i sit udtryk let og intuitiv, så det er klart for enhver, hvordan affaldet skal sorteres i de rette beholdere.

### GRAV AFFALDET NED

BAGIO-systemet er designet med en brugervenlig højde, der giver let adgang for brugere i alle aldre. Ud over at minimere ubehagelige lugtgener for folk der bor nær indsamlingsstedet, kan man ved at erstatte eksisterende containere med nedgravede løsninger, frigive mere plads til fx græs, legeområder og parkering.

En 5m<sup>3</sup> BAGIO kan erstatte 10 stk. 660L containere.

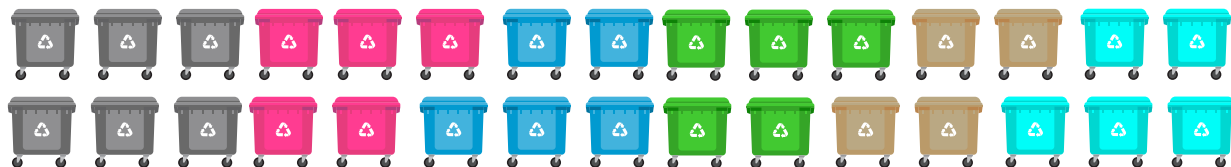
### CERTIFICERINGER

BAGIO er certificeret i henhold til Europæisk standard EN 13071. Poserne til det nye BAGIO-system er i overensstemmelse med ISO 21898 standarder.

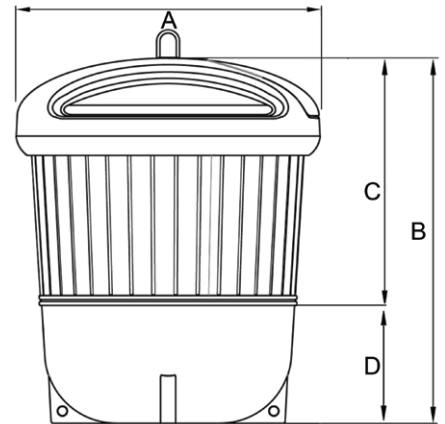


Scan QR-koden for videopræsentation af BAGIO.

3 STK. 5M<sup>3</sup> BAGIO  
KAN ERSTATTE  
30 STK. 660L  
BEHOLDERE.



## BAGIO FACTS



	BAGIO S	BAGIO S	BAGIO M	BAGIO M	BAGIO L	BAGIO L
	Kort	Lang	Kort	Lang	Kort	Lang
Volumen (m <sup>3</sup> )	0,9	1,2	1,8	3,0	3,0	5,0
A: Diameter låg (mm)	1150	1150	1500	1500	1800	1800
B: Total højde (mm)	1750	3000	1750	3000	1750*	3000*
C: Synlig højde (mm)	1250	1250	1250	1250	1250*	1250*
D: Under jorden (mm)	500	1750	500	1750	500	1750



\* Låg med tromleindkast +20 mm.

# SIKKERHED

## FREM FOR ALT

### LETHÅNDBERLIGT POSESYSYSTEM

Affaldet bortskaffes via det lettilgængelige låg. Under låget er størrelsen på indkastet differentieret, så det passer til den affaldstype beholderen skal benyttes til.

Systemet kan udstyres med adgangskontrol, hvis man ønsker at kontrollere, hvem der har adgang til at ifylde affald.

BAGIO er yderst nem at håndtere også ved tømning. En almindelig lastbil med kran og enkeltkrog kan klare arbejdet. Sækken er monteret i låget, og skal ikke løsnes ved tømning, hvilket forenkler tømningen yderligere.

Processen kan klares af én mand.

### KRAFTIG POSE

Den genanvendelige 2-lags pose, er fremstillet af vævet polypropylen. Det ydre lag stabiliserer og understøtter vægten, mens den indre pose beskytter yderposen mod snavs og skader.

Afhængig af affaldsfraktionen (f.eks. glas) anbefaler vi at bruge en forstærket pose.

### EFFEKTIV TØMMNING

Forneden holdes posen lukket af en rebfunktion, der ved tømning åbnes med et træk i den gule snor. Herved deaktiveres låsemekanismen og posens indhold tømmes ned i lastbilen. Efter tømning, strammes snoren til og låsemekanismen aktiveres.

Med en højde på 900 mm. over jorden, fungerer selve beholderen som sikkerhedsafskærmning, så faldulykker undgås. (jf. EN1307).

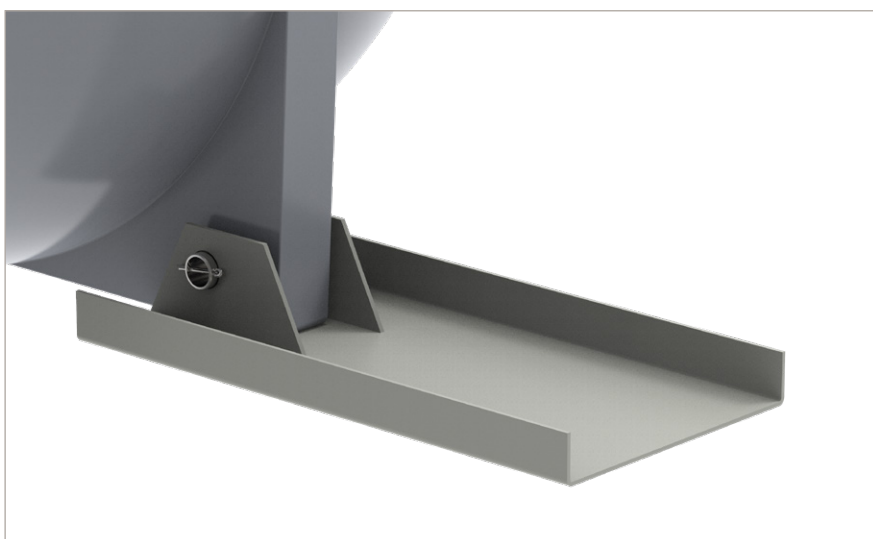
### ROBUST YDERBEHOLDER

Låg og beholderkrop er fremstillet ved rotationsstøbning, der giver en stærk og samtidig fleksibel beholder. Beholderkroppens robuste topkant understøtter tømningssystemet, der består af låg, løfteanordning og posesystem.

Låget beskytter mod indtrængen af regn og er med til at sikre at posen kommer rigtigt på plads i beholderen efter tømning.

Hele systemet er konstrueret, så det modstår indtrængen af grundvand.



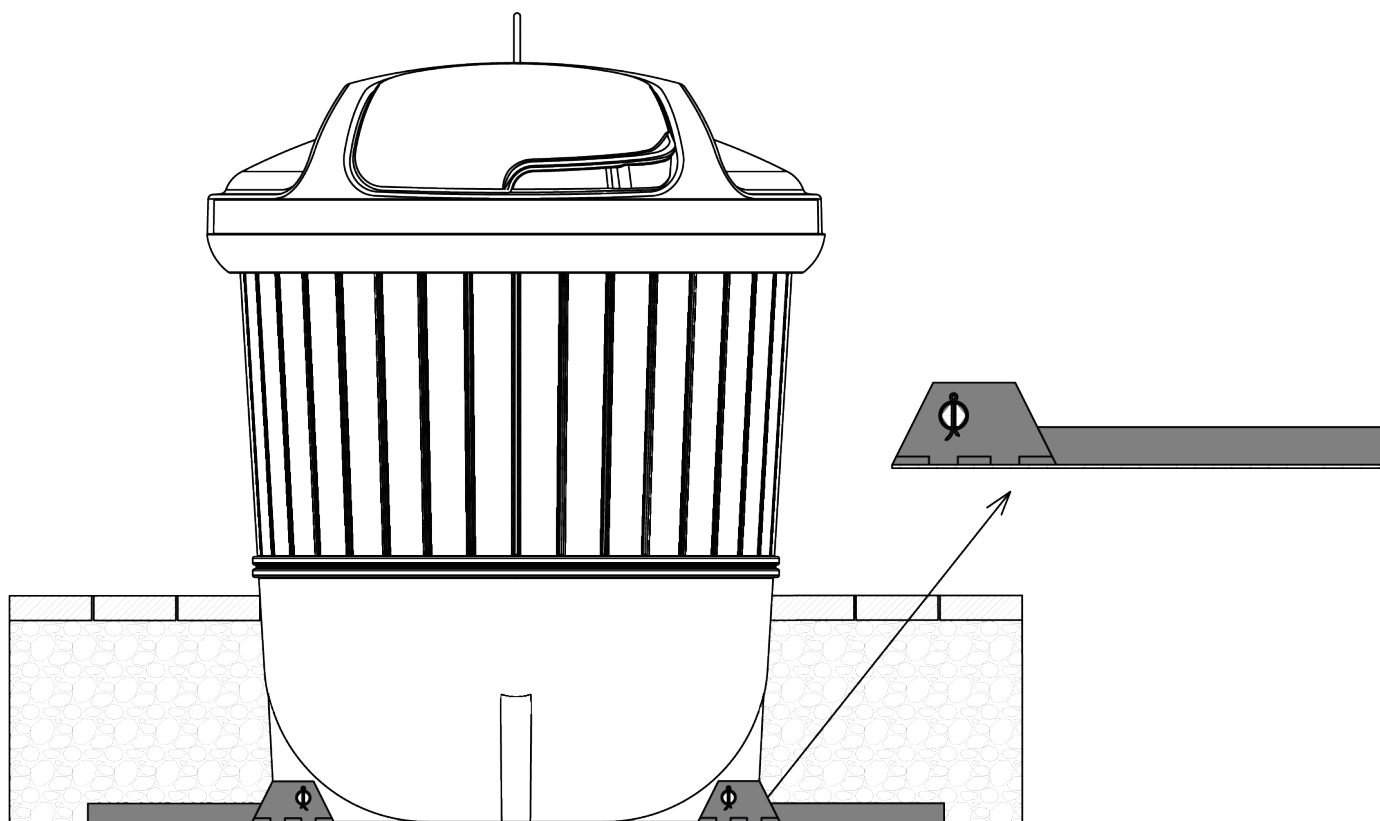


## FREMSYNET FLEKSIBILITET

BAGIO er en økonomisk alsidig løsning, uanset om der er tale om by-eller landzone. De mange tilpasningsmuligheder i eksempelvis volumen, indkast og beklædning gør systemet let at tilpasse det enkelte projekt. Også muligheden for forskellige installationsdybder er en fordel, så systemet kan tilpasses undergrunden.

## FORANKRINGSSYSTEM

BAGIO-systemet leveres altid med forankringsplader. Disse sørger effektivt for at modstå opdrift som følge af stigning i grundvandet. Vi anbefaler, at der altid støbes omkring yderbeholderen.



# SYNLIGHED

## FOR ØGET SORTERING

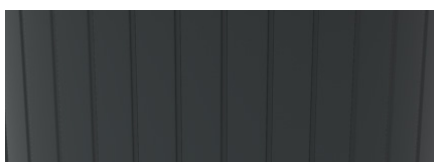
### ENKEL OG FUNKTIONEL

BAGIO er designet med en overfladestruktur, der selv uden beklædning tager sig godt ud.

Ønsker man at gøre mere ud af beklædningen findes der er bredt udvalg af muligheder, herunder flere farver i kompositbeklædning, alu-beklædning, printet grafik eller fuld foliering.



RAL 7040 Lys Grå



RAL 7016 Antracit - Standard farve



RAL 7021 Mørk Grå



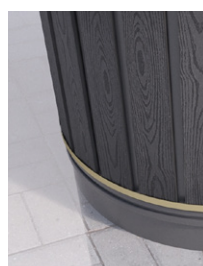
Uden beklædning



Aluminium



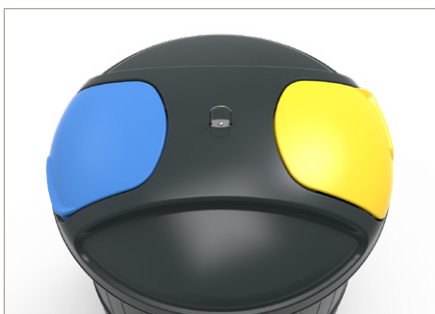
Komposit



Komposit



Slip kreativiteten løs!  
Udnyt de mange muligheder  
for dekorere beholderne så  
de passer til omgivelserne.



## 2 I 1 - FORDEL AFFALDET BEDRE

BAGIO L versionen tilbydes med flere forskellige lågløsninger. Det store låg kan leveres med to indkast, så affaldet bedre fordeler sig i posen. Sker indsamlingen i tæt befolkede områder, giver de 2 låg samtidig adgang til at 2 personer kan komme af med affaldet samtidig.

## FOKUS PÅ BIOAFFALD

Bioaffald stiller store krav til opsamlingsmateriellet hvilket BAGIO er forberedt til. For at undgå ophobning af væske i bunden af containeren fra en dryppende pose, benyttes en fast inderkerne med sidehængslet bund.



## DOBBELTTROMLE

Låget på BAGIO L kan leveres med tromleindkast udført i rustfrit stål. Denne løsning gør det muligt at benytte flere former for elektronisk adgangskontrol. Særligt velegnet i tætbeholdede områder, hvor man ønsker at begrænse uvedkomendes adgang til systemet.



## VÆRD AT FREMHÆVE

- Let og robust beholder, i kraft af rotationsstøbning.
- Genanvendeligt HDPE med høj UV-resistens.
- Dobbeltlagspose for høj stabilitet.
- Lang produktlevetid og minimale vedligeholdelsesomkostninger.
- Velegnet til store mængder affald.
- Tømning kan udføres af en almindelig kranbil.



Eksempel på lås.

## TILVALG

- Forskellige indkast, størrelsen kan tilpasses
- Adskillige muligheder for beklædning
- Specialposer; brandhæmmet eller til glas
- Flere forskellige låsesystemer
- Elektronisk adgangskontrol (IRDC system)
- Fyldemelder
- BIO, fast inderkerne med opsamler

Der tages forbehold for tekniske ændringer.

Produktet indeholder ingen stoffer der optræder på SVHC listen fra European Chemicals Agency (ECHA)

PWS Danmark A/S  
Skejby Nordlandsvej 305  
8200 Aarhus N.

Telefon +45 7070 1173  
info@pwsas.dk · www.pwsas.dk

Jylland/Fyn - René Schmidt  
+45 3070 5474  
rene.schmidt@pwsas.dk

Sjælland - Kim Løvfald  
+45 3070 7066  
kim.lovfald@pwsas.dk



Part of the ESE world

## PWS - VI VÆRDSÆTTER DIT GENANVENDELIGE AFFALD



2-, 3- OG 4 HJULEDE BEHOLDERE TIL AFFALD OG GENANVENDELIGE MATERIALER



UNDERJORDISKE SYSTEMER  
HELT - OG DELVIST NEDGRAVEDE  
AFFALDSSTATIONER



BIO-SELECT SERIEN  
BIO- OG KOMPOSTBEHOLDERE  
TIL ORGANISK - OG  
HAVEAFFALD



BEHOLDERE TIL FARLIGT AFFALD  
MOBILE IBC OG ASF BEHOLDERE  
10, 21, 29 OG 42 L. UN-KASSER  
2- OG 4 HJULEDE UN-BEholdere



DET OFFENTLIGE RUM  
BEHOLDERE, PAPIRKURVE  
KILDESORTERINGSMØBLER



SERVICE  
HÅNDBLING, DISTRIBUTION,  
REGISTRERING, INDSAMLING  
OG GENANVENDELSE

PWS er en del af ESE, som er Europas førende producent af midlertidige opbevaringsløsninger til affald og genanvendelige materialer. Vores brede produktsortiment kompletteres af vores full-serviceprogram, der tilbyder alt fra beholderhåndtering, distribution og registrering, til genanvendelse af udtjente beholdere. Vi arbejder konstant på at imødekomme vores kunders behov. Vi følger gennem hele processen, princippet om optimal bæredygtighed fra produktudvikling og produktion til transport.